

T4

KOTEL NA SEKANCE

24 - 50 kW



PREPROSTO
UDOBNO
SAMODEJNO
DELOVANJE



CO₂
NEUTRAL

PRIZNANJE
KAKOVOSTI
V OHRANJANJU
OKOLJA



BIOMASA
froling d.o.o.





Podjetje Fröling se je že vse od začetka ukvarja izključno samo z učinkovito izrabo energije iz lesa. Danes tako njegovo ime označuje sodobno ogrevalno tehniko na lesno biomaso. Naši kotli na polena, sekance in pelete izredno uspešno delujejo po celotni Evropi, vsi proizvodi pa so izdelani v naših lastnih proizvodnih obratih v Avstriji in Nemčiji. Naša gosto prepletena servisna mreža pri tem še dodatno zagotavlja hitro in zanesljivo oskrbo.

Gorivo: sekanci, oblanci in peleti



Lesni sekanci so domače in okolju prijazno gorivo, ki je na voljo tudi v času kriznih obdobj. Njihova proizvodnja zagotavlja tudi delovna mesta za lokalno prebivalstvo in so zato lesni sekanci tako iz ekonomskega, kot tudi iz ekološkega vidika optimalno gorivo. Ostanke lesa, kot so vejevje, vrhovi dreves in odpadni material v žagah, zmeljemo s sekalniki. Glede na kakovost uporabljenega lesa pa delimo nato sekance v različne razrede.



Lesni peleti so iz neobdelanega lesa. Neobdelana oblovina in žagovina, ki nastajata kot stranski proizvod v lesnopredelovalni industriji, sta stisnjeni in peletirani. Zaradi visoke gostote energije, enostavne dobave in skladiščenja so se peleti izkazali za optimalno gorivo za ogrevalne naprave s popolnoma samodejnim delovanjem. Dobava pelet poteka s cisternami, ki omogočajo neposredno polnjenje skladišča.

Novi kotel na sekance T4

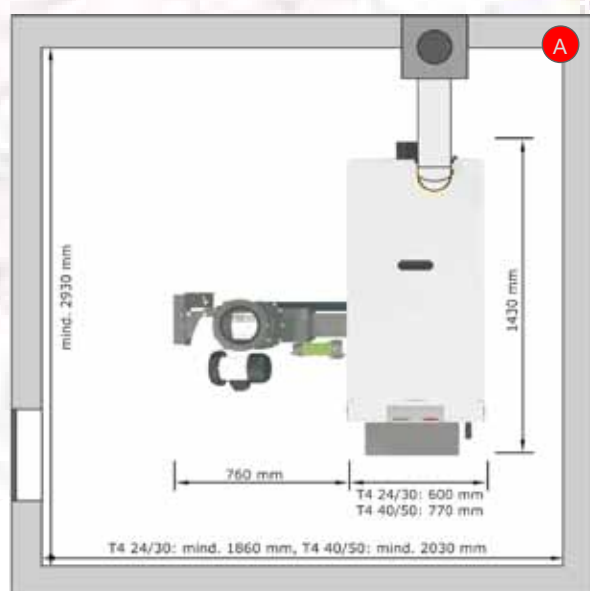
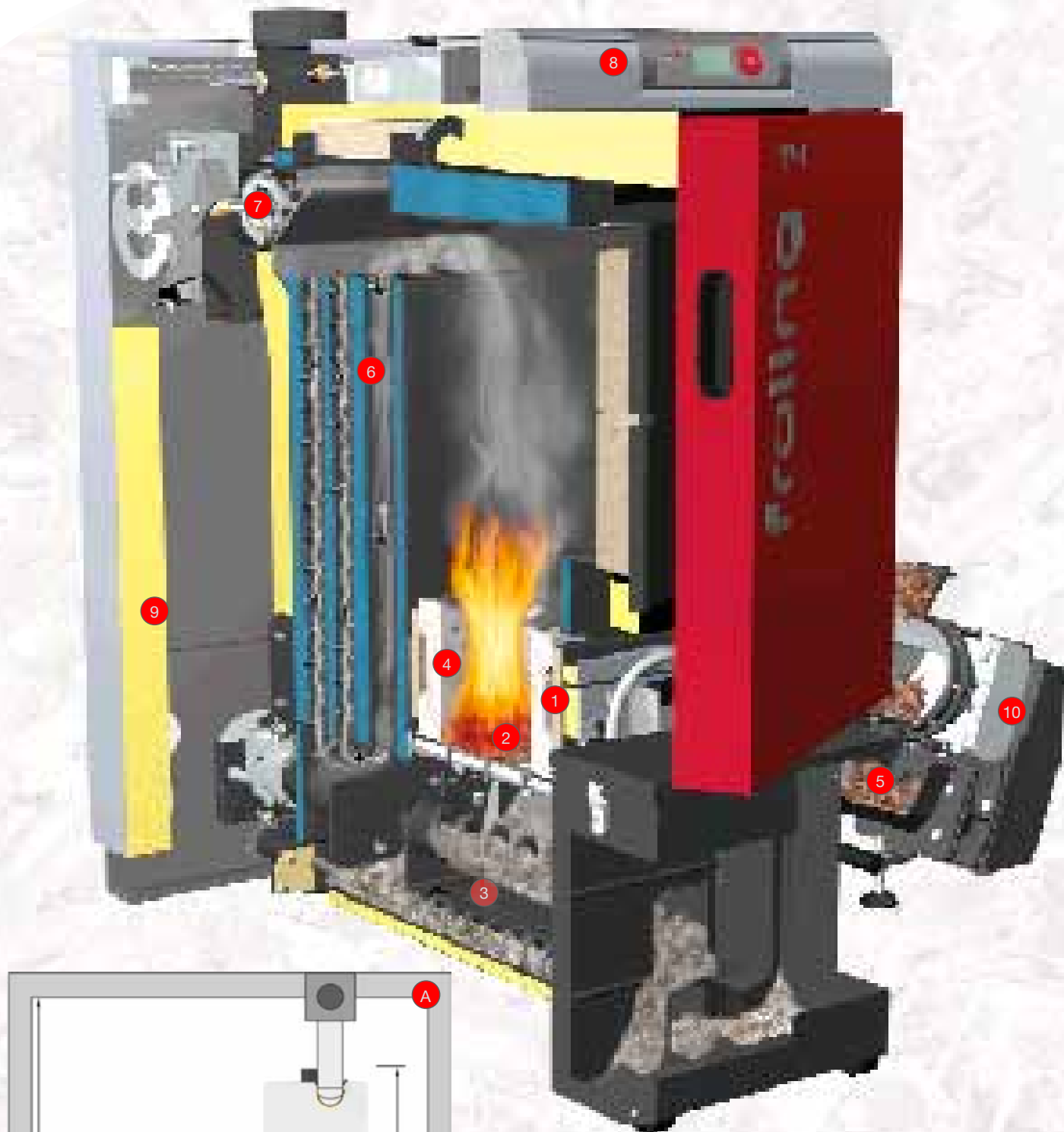
Preprost za uporabo, kompakten, varčen in zanesljiv – vse to je novi kotel na sekance T4, ki izpolnjuje vse vaše želje.

Inteligentno, popolnoma samodejno delovanje kotla omogoča učinkovito kurjenje tako sekancev, kot tudi pelet.

Fröling dodatno ponuja še sisteme za dovajanje goriva v različnih prostorskih zahtevah. Do podrobnosti preiščljena sistemska tehnika pa vam poleg tega zagotavlja optimalno izrabo energije. Kotel T4 predstavlja sistem ogrevanja s preprostim upravljanjem in največjo možno mero varnosti.



ROBUSTNA TEHNIKA Z INTELIGENTNIMI DODATKI





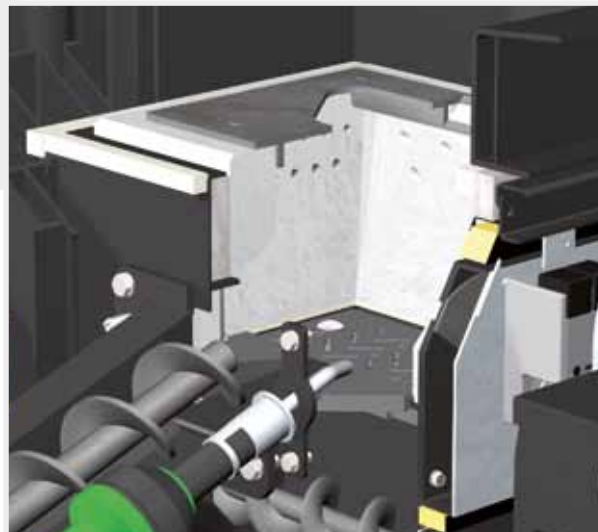
Novi kotel T4 s posebnimi prednostmi:

- 1 Kakovostna visoko-temperaturna šamotna zgorevalna komora za učinkovito izgorevanje pri visokem izkoristku in najmanjšimi možnimi emisijami.
- 2 Dvodelna rešetka za izgorevanje iz fiksne potisne rešetke in samodejne premične rešetke, ki omogoča čiščenje pepela in drugih delcev.
- 3 Samodejno odstranjevanje pepela iz kurišča in toplotnega izmenjevalca v velike premične posode za pepel.
- 4 Dovajanje izgorevalnega zraka, ki se uravnava s podtlakom, z le enim nastavitvenim motorjem za primarni in sekundarni zrak.
- 5 Dozirni polž s priklopljeno protipožarno zvezdo za optimalno oskrbo z gorivom in največjo možno varnost.
- 6 3-potni toplotni izmenjevalec s sistemom za optimizacijo izkoristka WOS (turbolatorji za samodejno čiščenje cevi toplotnega izmenjevalca).
- 7 Ventilator prisilnega vleka, krmiljen s številom vrtljajev, z nadzorom delovanja, ki omogoča največjo možno varnost pri obratovanju.
- 8 Regulacija Lambdatronic H 3200 z inovativno tehniko vodila Bus.
- 9 Kakovostna izolacija za najmanjšo možno izgubo toplote.
- 10 Varčni pogoni za minimalno porabo elektrike.
- A Kompaktna razporeditev agregatov potrebuje zelo malo prostora.

Lastnost: visoko-temperaturna šamotna zgorevalna komora

- Prednosti:
- optimalno izgorevanje
 - minimalne emisije

Zgorevalna komora kotla T4 v celoti oblečena s kakovostnim ognje odpornim materialom. Na ta način dobimo izredno vroče zgorevalno območje, ki omogoča optimalno izgorevanje in tako minimalne emisije škodljivih plinov. Patentirana oblika kamna kurišča skoraj popolnoma zatesni dovajanje zraka v zgorevalno komoro in to brez uporabe tesnil, ki se lahko poškodujejo in obrabijo. Nova oblika kurišča tudi bistveno olajša vzdrževanje zgorevalne komore, saj jo lahko preprosto odstranite.



Lastnost: popolna regulacija izgorevanja

- Prednost:
- optimalne vrednosti emisij
 - varčnost pri porabi goriva
 - samodejno prilagajanje na goriva, različnih kakovosti

Izgorevanje v kotlu T4 se uravnava izključno samo s podtlakom. Ventilator prisilnega vleka, krmiljen s številom vrtljajev, in nadzor njegovega delovanja zagotavlja največjo možno varnost pri obratovanju. Novost je inovativna regulacija razporeditve zraka v območju izgorevanja. En sam nastavitveni motor za primarni in sekundarni zrak omogoča optimalno prilagajanje na razmere v zgorevalni komori. Skupaj z regulacijo Lambda pa poskrbita za minimalne emisije škodljivih plinov.

Lastnost: enostavna montaža na mestu postavitve

- Prednosti:
- hitra montaža
 - minimalna potreba po prostoru
 - enota dozirnega polža po izbiri na desni ali levi strani

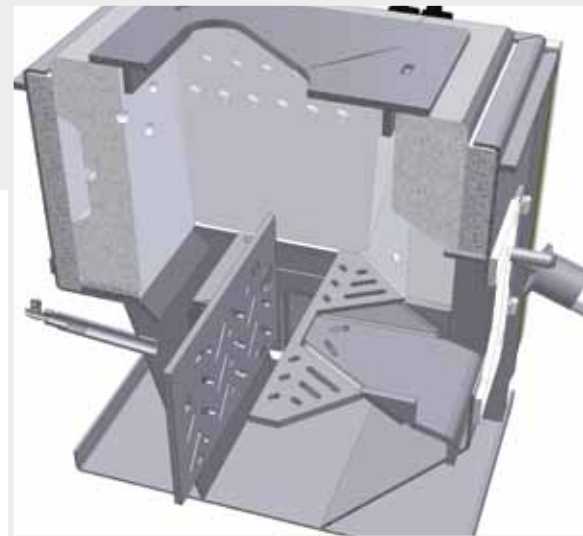
Kotel T4 je ob dobavi popolnoma sestavljen in ožičen. Namestiti je potrebno le še enoto dozirnega polža in sistem za dovajanje povezati s protipožarno zvezdo. To prihrani čas in denar. Cilja ureditev agregatov je potrebo po prostoru zmanjšala na minimum in prispevala k izredno kompaktni obliki kotla. Sedaj ga lahko tako vgradite tudi v zelo ozkih prostorih.



Lastnost: pametna tehnika rešetk

- Prednost:
- idealne razmere za izgorevanje
 - samodejno čiščenje

Dvodelna rešetka za izgorevanje zagotavlja optimalno izgorevanje sekancev in pelet. Pritrjena potisna rešetka skrbi za enakomerno razporeditev goriva v območju izgorevanja. Nihajna središčna premična rešetka, ki se obrne za 90°, pa služi za čiščenje pepela in drugih delcev iz zgorevalne komore. Zaradi teh posebnosti ima ta rešetka izredno dolgo življenjsko dobo.

**Lastnost: minimalno potrebno čiščenje**

- Prednosti:
- samodejno odstranjevanje pepela
 - enostavna izpraznitev posode za pepel

Pepel iz toplotnega izmenjevalca in iz kurišča, ki se je nabral med izgorevanjem, se popolnoma samodejno odstranjuje v skupno posodo za pepel. Kotlovska regulacija vas obvesti, ko je potrebno posodo za pepel izprazniti. Zaradi transportnih koles in ročajev na posodi je to opravila zelo enostavno. Zaporna loputa dodatno poskrbi, da med transportom ne pride do izpadanja pepela iz posode.

Lastnost: enota dozirnega polža s protipožarno zvezdo

- Prednost:
- največja možna protipožarna varnost
 - zanesljivo dovajanje goriva
 - največja možna energijska učinkovitost

Standardna dobava kotla T4 obsega izredno kompaktno enoto dozirnega polža in patentirano dvoprekatno protipožarno zvezdo. Ta kombinacija zagotavlja največjo možno protipožarno varnost in zanesljivo dovajanje goriva v območje izgorevanja. Enoto dozirnega polža in protipožarno zvezdo skupaj poganja varčen pogonski motor. To zagotavlja energijsko učinkovitost na najvišjem nivoju.



Lastnost: regulacija Lambdatronic H 3200

Prednosti:

- natančna regulacija izgorevanja s pomočjo serijske Lambda regulacija
- velika, pregledna enota za upravljanje z nastavljivim kotom zaslona
- upravljanje po menijih z on-line pomočjo
- upravljanje kotla iz dnevne sobe



Z novo kotlovsko regulacija H 3200 je Fröling na poti v prihodnost. Glede na potrebe izboljšana enota za upravljanje ter osvetljen zaslon z nastavljivim naklonom zagotavljata pregleden prikaz vseh stanj delovanja. Enostavno upravljanje je omogočeno s pomočjo optimalno oblikovane zgradbe menija. Pomembne funkcije za ogrevanje in sanitarno vodo pa lahko preprosto izbirate s funkcijskimi tipkami.

Frölingov sistem Bus omogoča namestitve razširitev modulov ne glede na prostor. Montaža je tako možna na kotlu, pri razdelilcu ogrevalnih krogov, pri hranilniku, v dnevni sobi ali v sosednji hiši. Lokalni krmilni elementi so lahko vgrajeni tam, kjer je potreba po toploti. Dodatna prednost je tudi minimalna količina električnih kablov.

Še več udobja nudi sodobna naprava za upravljanje RGB 3200. Ogrevanje lahko preprosto upravljate iz dnevne sobe. Vse pomembne vrednosti in sporočila stanj lahko enostavno preberete, nastavitve pa opravite kar s pritiskom na gumb.



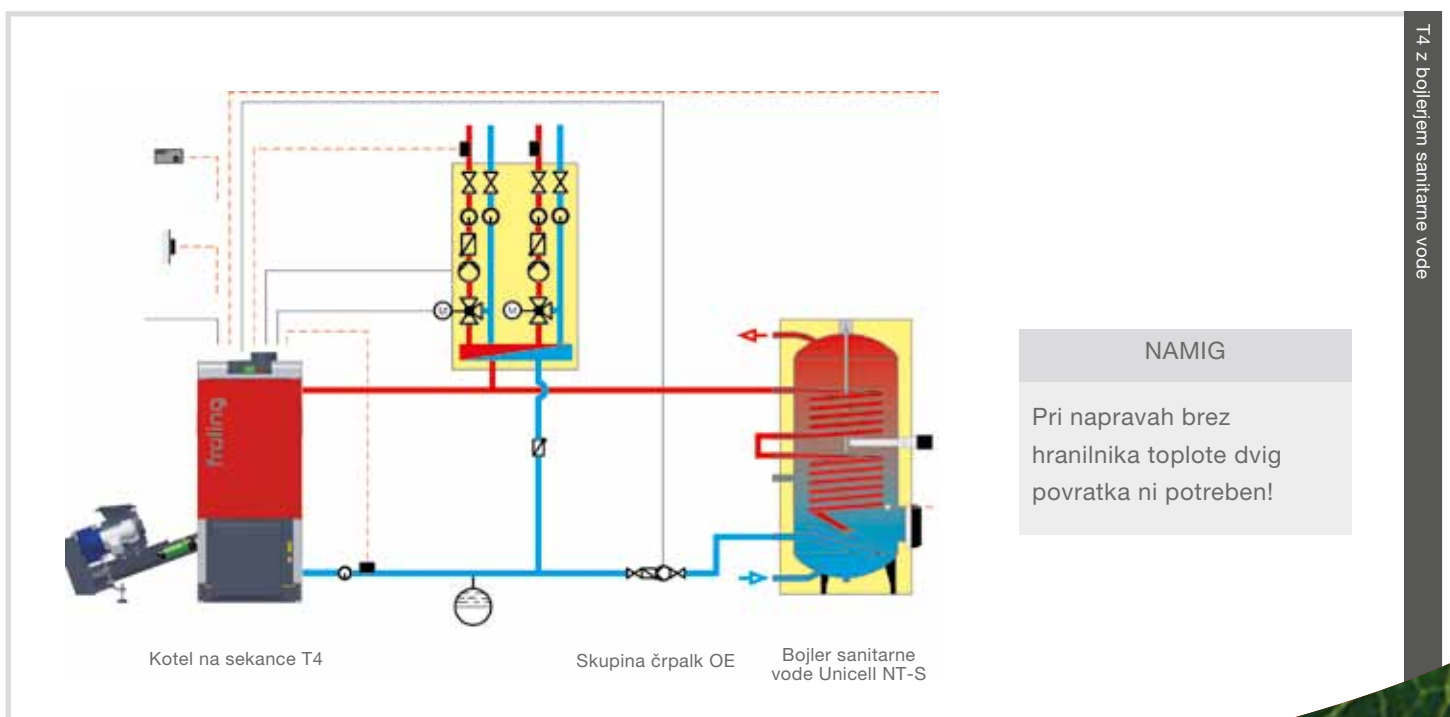
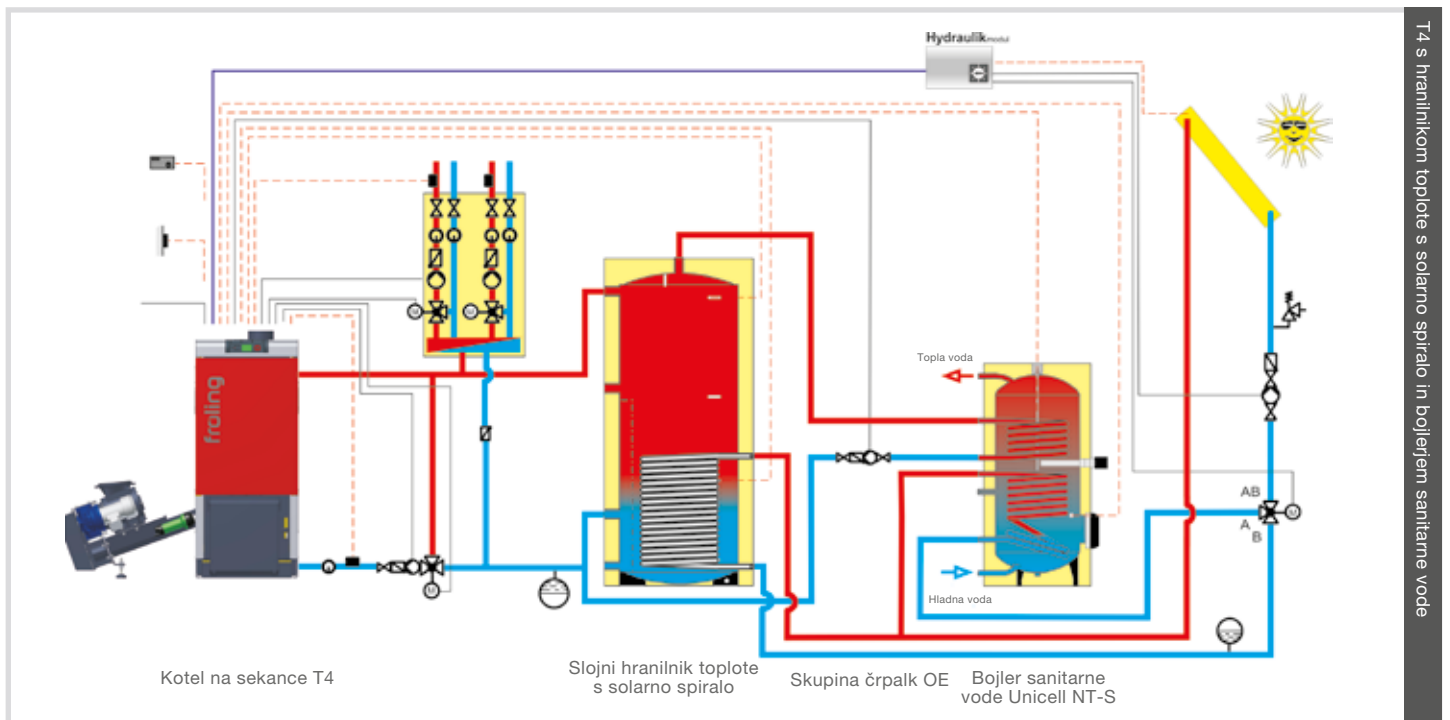
FRA - hišni korektor temperature



Lastnost: **sistemska tehnika za optimalno izrabo energije**

- Prednosti:**
- celostne rešitve za vse potrebe
 - optimalno medsebojno usklajene komponente
 - vezava sončne energije

Frölingova sistemska tehnika omogoča učinkovito upravljanje z energijo. V upravljanje z energijo se lahko stekajo do 4 hranilniki, do 8 boilerjev sanitarne vode in do 18 ogrevalnih krogov. Prav tako lahko dodatno vežete druge vire za pridobivanje energije, kot so na primer sončni kolektorji.



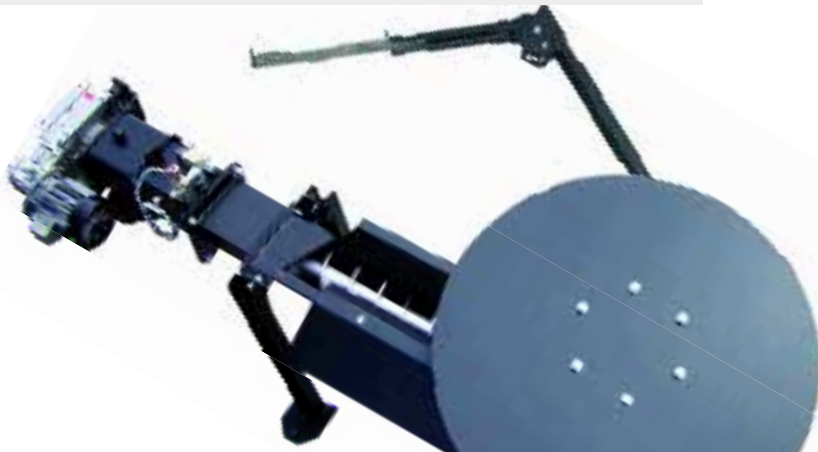
SISTEMI ZA DOVAJANJE SEKANCEV

Krožni vzmetni pobiralci

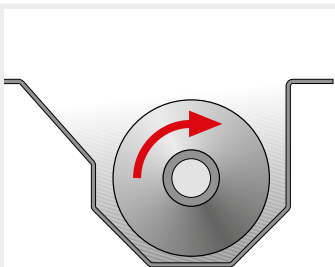


Se uporabljajo za transport sekancev iz skladišča z največjim delovnim premerom 5 metrov. Sistem ne potrebuje vzdrževanja in je zasnovan posebej za dobro sipka goriva (npr. sekanci G30/ G50 z vlažnostjo do 35 %). Preprosta in učinkovita zgradba zagotavlja brezhibno delovanje.

Krožna zgibna pobiralna roka



Se uporablja za transport sekancev iz skladišča z največjim delovnim premerom 6 metrov. Sistem ne potrebuje veliko vzdrževanja in je zasnovan posebej za goriva, ki zaradi slabe sipkosti potrebujejo povečano moč pri iznosu. Patentirana zgradba pri tem zagotavlja tiho in učinkovito delovanje.



Kanal v obliki trapeza

Posebna oblika kanala skrbi za neprekinjen transport goriva. Sistem deluje tekoče in varčno tudi pri največji količini goriva za transport.



Rezilni rob

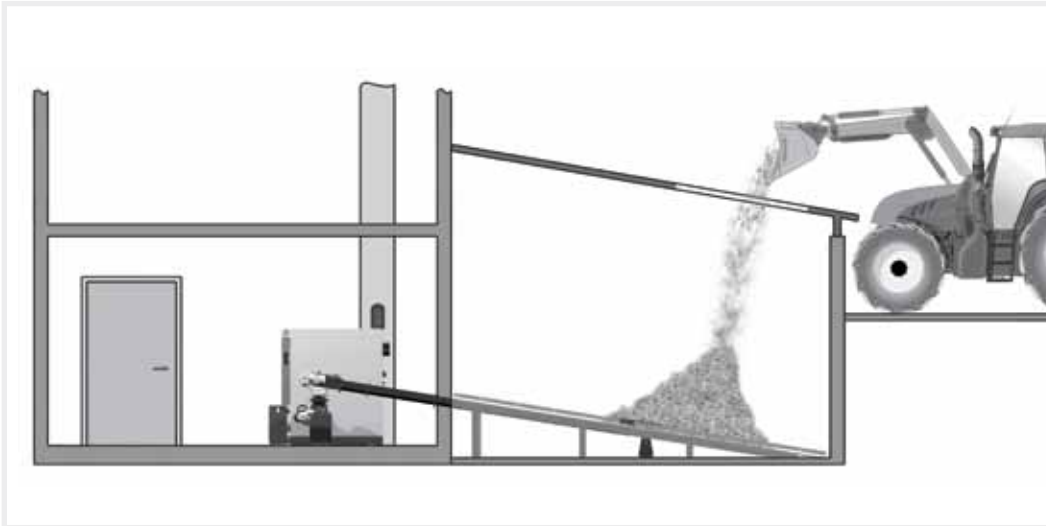
Robustna rezilna pločevina z rezilnim robom drobi večje kose goriva in tako zagotavlja neprekinjen transport goriva.



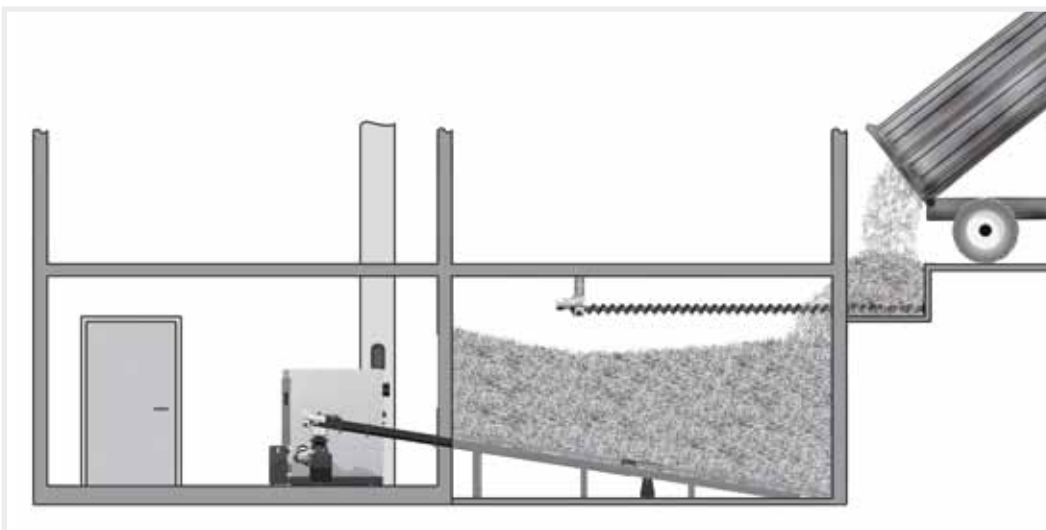
Vzmetni pobiralci

Dve močni vzmeti skrbita za enakomerno polnjenje transportnega polža. Robustni rezilni kavljji zrahljajo gorivo in tako zagotovijo izpraznitev skladišča.

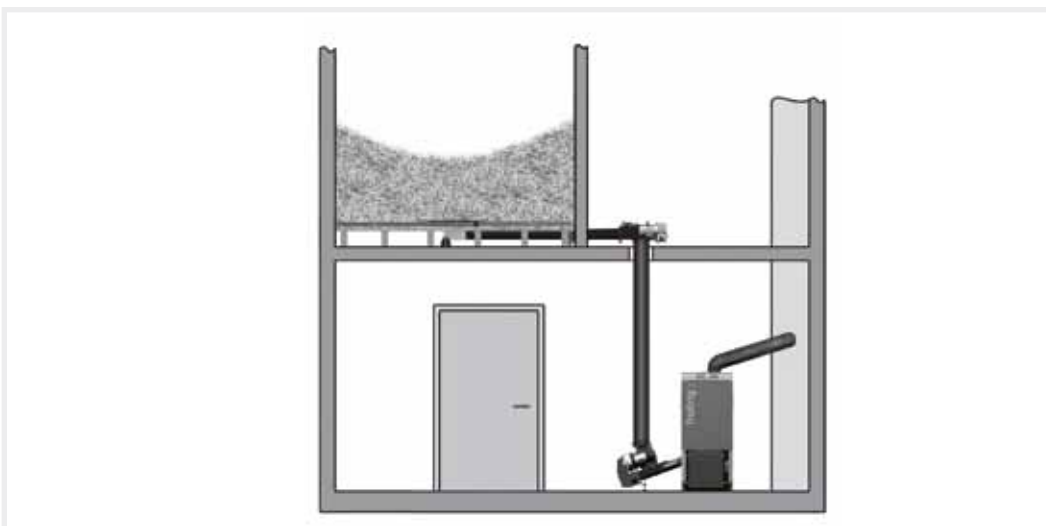
Primeri nekaterih različic postavitvev



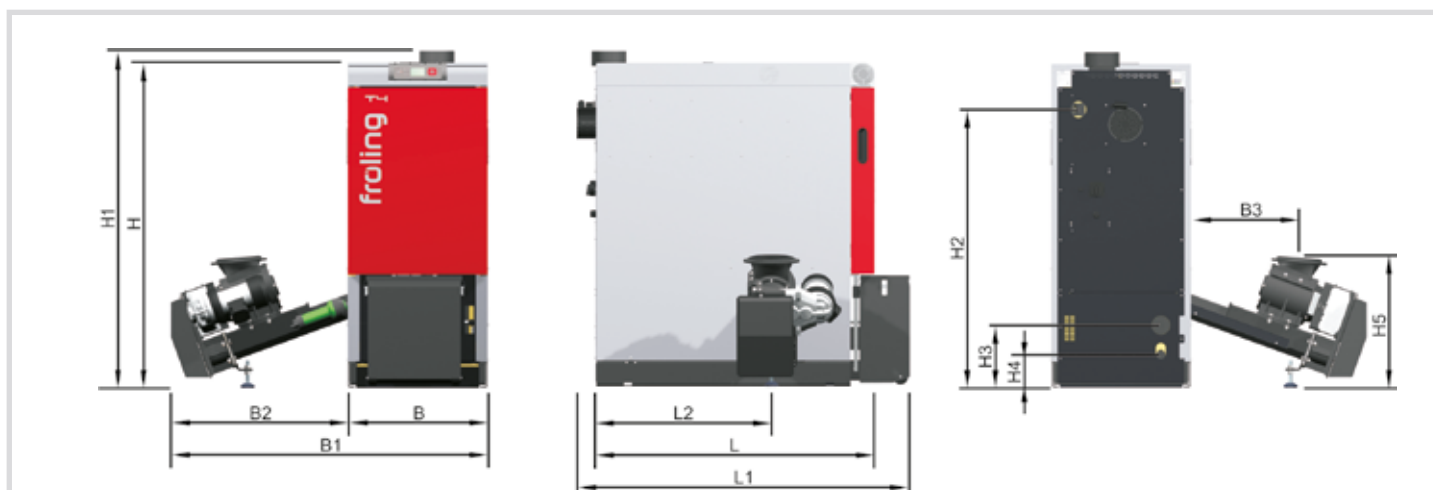
Skladišče je zunaj in ga lahko polnimo neposredno. Večinoma se lahko skladišče postavi kot stroškovno ugoden prizidek.



Skladišče je povezano z dozirnim polžem za polnjenje. Obstoječa okna lahko uporabite kot odprtine za polnjenje skladišča.



Skladišče je nad kurilnico. Dovajanje goriva do kotla poteka preko upadnega jaška. Obvezna protipožarna zvezda je vključena že v standardni obseg dobave.



Mere kotla T4			T4 24 / 30	T4 40 / 50
H	višina kotla	[mm]	1390	1620
H1	celotna višina z dimno cevjo	[mm]	1440	1670
H2	višina predtok	[mm]	1195	1425
H3	višina povratek	[mm]	270	270
H4	višina izpustno polnilna pipa	[mm]	140	140
H5	višina priključka upadnega jaška	[mm]	560	600
B	širina kotla	[mm]	600	770
B1	skupna širina z dozirnim delom	[mm]	1360	1530
B2	širina dozirne naprave v kotel	[mm]	760	760
B3	odmik dozirne naprave od kotla	[mm]	470	470
L	dolžina kotla	[mm]	1200	1200
L1	skupna dolžina s posodo za pepel	[mm]	1430	1430
L2	odmik dozirne naprave od zadnjega dela	[mm]	760	760

Tehnični podatki za kotel T4		T4 24	T4 30	T4 40	T4 50
Nazivna moč	[kW]	24	30	40	50
Področje ogrevanja z napravo	[kW]	7,2 - 24	9 - 30	12 - 40	15 - 50
Električni priključek	[V / Hz]	400 / 50	400 / 50	400 / 50	400 / 50
Zahtevano varovanje kotla	[A]	20	20	20	20
Teža naprave (brez vode v kotlu)	[kg]	620	640	840	860
Količina vode v kotlu	[l]	105	105	160	160
Najvišja dovoljena temperatura kotla	[°C]	90	90	90	90
Dovoljen obratovalni tlak	[bar]	3	3	3	3
Premer izhoda dimne cevi iz kotla	[mm]	150	150	150	150

Za druge moči kotlov se obrnite na naše prodajalce.

Zastopa in prodaja:



**Biomasa d. o. o.,
Krnica 52, Luče 3334**

GSM: 041 383 383
Tel: 03 838 40 86
Faks: 03 838 40 87
E-mail: info@biomasa.si
Internet: www.biomasa.si