

# S4 TURBO

možnost:  
avtomatski vžig

KOTEL NA POLENA

15 - 60 kW



PREPROSTO  
UDOBNO  
SAMODEJNO  
DELOVANJE



CO<sub>2</sub>  
NEUTRAL

PRIZNANJE  
KAKOVOSTI  
V OHRANJANJU  
OKOLJA



**BIOMASA**  
d.o.o.  
froling



## Iz najboljše hiše

Že skoraj 50 let se podjetje Fröling ukvarja izključno z učinkovito izrabo energije iz lesa. Ime Fröling tako danes označuje sodobno ogrevalno tehniko na lesno biomaso iz Avstrije. Naši kotli na polena, sekance in pelete izredno uspešno delujejo po vsem svetu, vsi proizvodi pa so izdelani v naših lastnih obratih v Avstriji in Nemčiji. Najsodobnejši strojni park zagotavlja kakovost tudi najmanjših detajlov, gosto prepletena servisna mreža pa jamči za hitro in zanesljivo oskrbo.

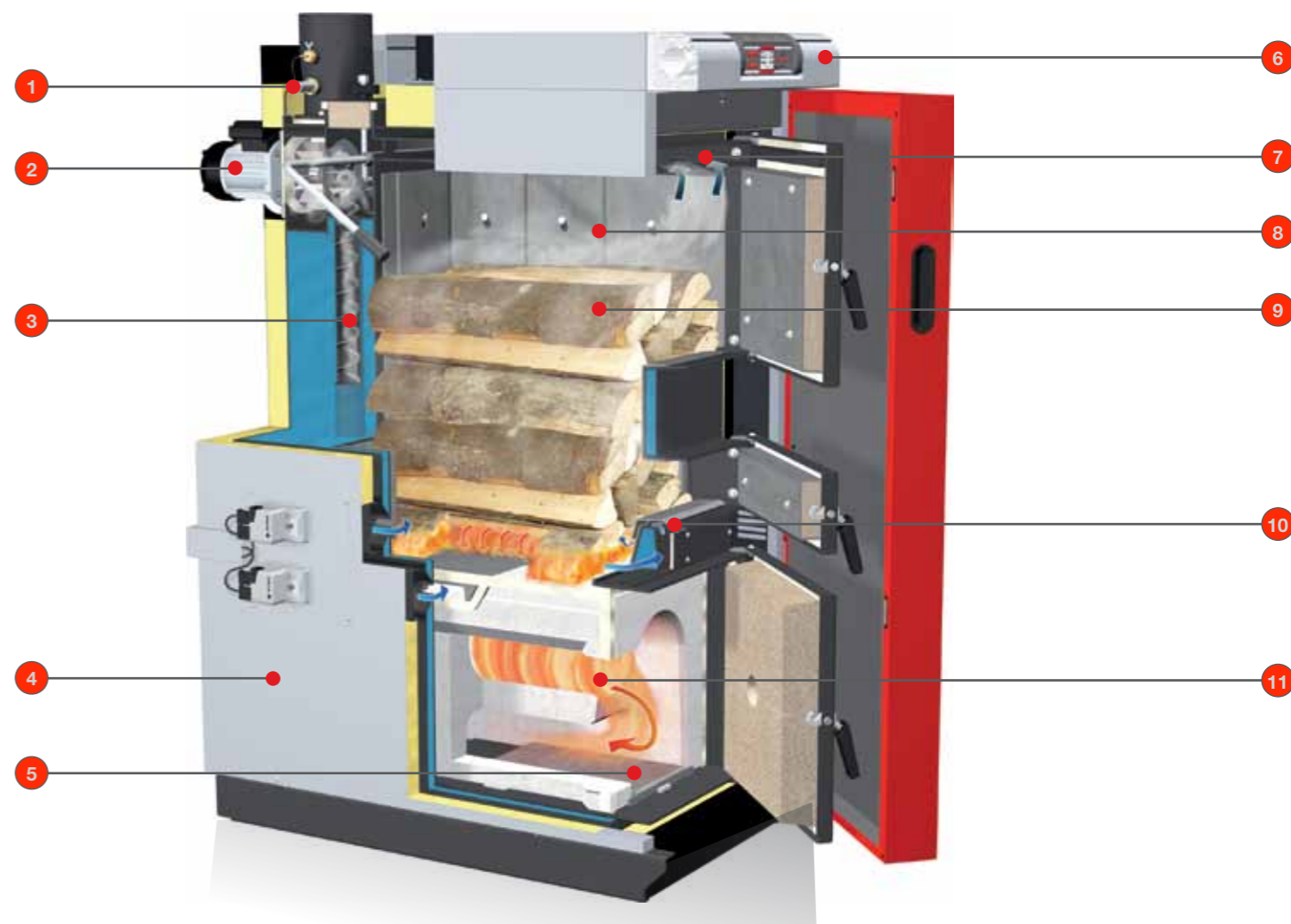


## Inovativnost in sposobnost

Že skoraj petdeset let se podjetje Fröling ukvarja z okolju prijazno, CO<sub>2</sub> -nevtralno toploto iz lesa. Veliko patentov, ki danes predstavljajo najboljšo razpoložljivo tehnologijo, je nastalo prav v našem podjetju. Naši izkušeni inženirji so si za kotel na polena S4 Turbo postavili visoke cilje, ki so jih nato prenesli tudi v prakso:

- najboljše izgorevanje glede emisij in izkoristka
- robustna zgorevalna komora z daljšo življenjsko dobo
- nadgrajene funkcije avtomatike (npr. avtomatika za kurjenje)
- udobno čiščenje in odstranjevanje pepela
- modularna regulacijska tehnika s sistemom Bus

• možnost naknadne vgradnje enote na pelete (Za vse, ki trenutno želite kuriti polena, ponujamo idealno rešitev za prihodnost: pri kotlu S4 Turbo F s prirobnico za pelete lahko kadarkoli kasneje dodatno vgradite enoto na pelete. Kombinirani kotel na polena in pelete združuje dva popolna sistema – v dveh ločenih zgorevalnih komorah izpolnjuje vse zahteve za obe vrsti goriva. Več podrobnosti poiščite v ločenem katalogu za kotel na polena in pelete Fröling SP Dual).



### Kotel na polena s posebnimi prednostmi:

- 1 Lambda sonda za optimalno izgorevanje.
- 2 Ventilator prisilnega vleka, reguliran s številom vrtljajev, za največje udobje pri delovanju.
- 3 Serijska tehnika WOS (sistem optimizacije) za visoke izkoristke in preprosto čiščenje od zunaj.
- 4 Kakovostna plast izolacije.
- 5 Uporabniku prijazno razvrščene odprtine za preprosto čiščenje od spredaj.
- 6 Nov krmilni koncept Bus z mikroprocesorsko regulacijo Lambdatronic S 3200.
- 7 Sesanje dimnega plina omogoča dolaganje "brez dimljenja".
- 8 Dodatna prevleka kurišča za učinkovito izgorevanje brez nastajanja katrana.
- 9 Velik prostor za nalaganje polmetrskih polen omogoča dolge intervale za dolaganje.
- 10 Avtomatika za kurjenje s posebnim dovodom zraka za hiter vžig. (po naročilu: naprava za avtomatski vžig)
- 11 Nova oblika zgorevalne komore omogoča najnižje emisije zaradi dolge izgorevalne cone in čiščenje s sprednje strani.

NOVOST



**Lastnost: Večji prostor za nalaganje 1/2-metrskih polen z dodatno oblogo kurišča**

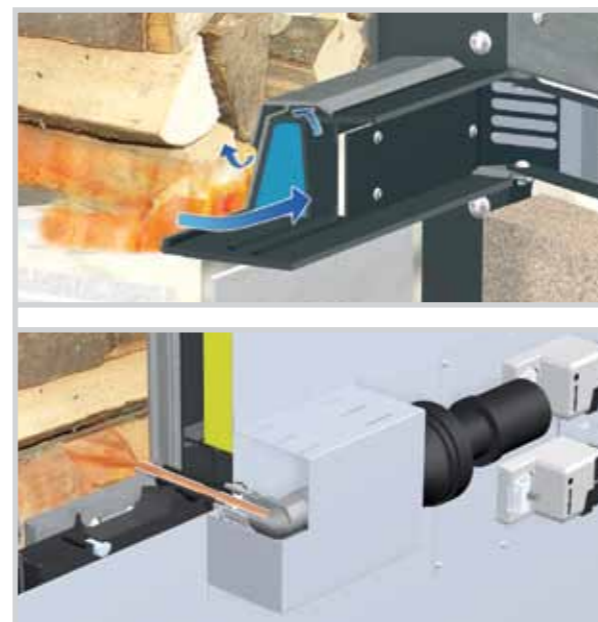
- Prednosti:
- udobno polnjenje
  - daljši čas gorenja
  - daljši intervali dolaganja

Kotel S4 Turbo omogoča kurjenje polmetrskih polen že pri moči 15 kW. Kotel se enostavno polni od spredaj, intervali dolaganja pa so daljši zaradi velikega prostora za polnjenje. Pogosto zadošča že eno samo polnjenje za cel dan. Tako Vam ostane več časa za druga opravila, kotel S4 Turbo pa Vas prijetno greje s toploto iz lesa.

**Lastnost: Nova oblika zgorevalne komore**

- Prednosti:
- zelo dolga izgorevalna cona
  - zmanjšane emisije
  - pomemben prispevek k varovanju okolja

Fröling je izpopolnil izredno zanesljivo cilindrično obliko zgorevalne komore in tako postavlja nove standarde z optimiranim usmerjanjem lesnega plina. Zaradi podaljšane izgorevalne cone se količina emisij še dodatno zmanjša. S tem pa pomembno prispevate k ohranjanju čistosti zraka. Robusta izdelava in uporaba silicijevega karbida za visokotemperaturno zgorevalno komoro zagotavljata še daljšo življenjsko dobo.



**Lastnost: Edinstvena avtomatika za kurjenje**

- Prednosti:
- napolnite, prižgete, zaprete vrata, končano
  - brez zadimljenja kurilnice
  - naprava za avtomatski vžig (po naročilu)

To je enkratno! V nasprotju z običajnimi kotli na uplinjanje lesa lahko pri kotlu S4 Turbo zaradi posebnega dovajanja primarnega zraka vrata za kurjenje zaprete takoj po vžigu. Še večje udobje Vam nudi naprava za avtomatski vžig, ki je dobavljiva po naročilu. Ogrevanje na polena je lahko tako izredno udobno saj lahko nastavite čas vžiga ali pa vžig kotla ob padcu temperature hranilnika toplote.

**Lastnost: Posebno sesanje dimnega plina**

- Prednosti:
- brez vdora dima v prostor pri dolaganju
  - čista kurilnica

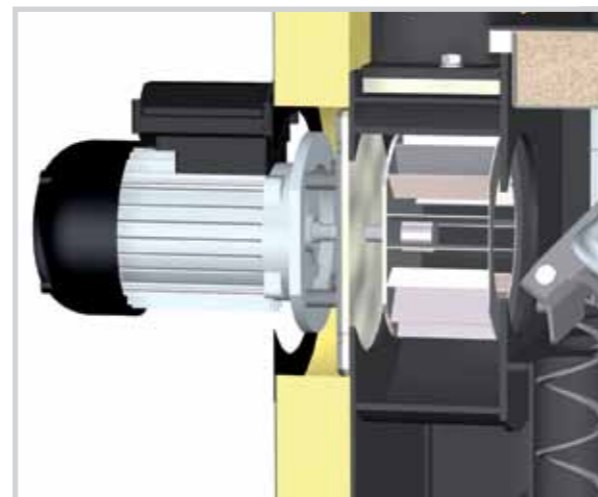
Veselite se čiste kurilnice! Posebno sesanje dimnega plina skrbi tudi pri dolaganju za to, da iz kotla ne izhaja dim. Tako Vam zagotavljamo prijetno okolje za upravljanje.



**Lastnost: Serijska tehnika WOS**

- Prednosti:
- večji izkoristek
  - enostavnejše čiščenje od zunaj
  - še manjša poraba energije

Udobje ne sme poznati kompromisov. Tehnika WOS (sistem optimizacije izkoristka), ki je serijsko vgrajena v kotel S4 Turbo, je sestavljena iz posebnih turbulatorjev, ki so vstavljeni v cevi toplotnega izmenjevalca. Mehanizem z ročico omogoča udobno čiščenje ogrevalnih površin od zunaj. Dodatna prednost: čiste ogrevalne površine omogočajo še manjšo porabo energije.



**Lastnost: Ventilator prisilnega vleka, reguliran s številom vrtljajev**

- Prednosti:
- maksimalno udobje pri upravljanju
  - brezhiben zagon kotla
  - trajna stabilizacija izgorevanja

Zanesljivost kotla S4 Turbo je dodatno izboljšana s pomočjo serijsko vgrajenega ventilatorja prisilnega vleka. Tako lahko kotel tudi pri mrzlem dimniku brez problemov zažene. Regulacija števila vrtljajev ventilatorja prisilnega vleka poleg tega stabilizira izgorevanje celoten čas gorenja in prilagaja moč glede na potrebe.

**Lastnost: Regulacija Lambdatronic S 3200**

- Prednosti:
- natančna regulacija izgorevanja s pomočjo serijske Lambda regulacije in ločene regulacije primarnega in sekundarnega zraka
  - velika, pregledna enota za upravljanje z nastavljivim kotom gledanja
  - upravljanje po menijih z on-line pomočjo
  - možnost navigacije kotla iz dnevne sobe



Z novo kotlovsko regulacijo S 3200 je Fröling na poti v prihodnost. Enota za upravljanje, izboljšana glede na potrebe in individualno nastavljiv kot gledanja zagotavlja pregleden prikaz vseh stanj delovanja. Enostavno upravljanje je omogočeno s pomočjo optimalno oblikovane zgradbe menija. Pomembne funkcije za ogrevanje in sanitarno vodo pa lahko preprosto izbirate preko funkcijskih tipk.

Frölingov sistem Bus omogoča montažo razširitvenih modulov ne glede na kraj. Na kotlu, pri razdelilcu ogrevalnih krogov, pri hranilniku, v dnevni sobi ali v sosednji hiši: lokalni krmilni elementi so lahko vgrajeni tam, kjer je potreba po toploti. Dodatna prednost je minimalna količina električnih kablov.

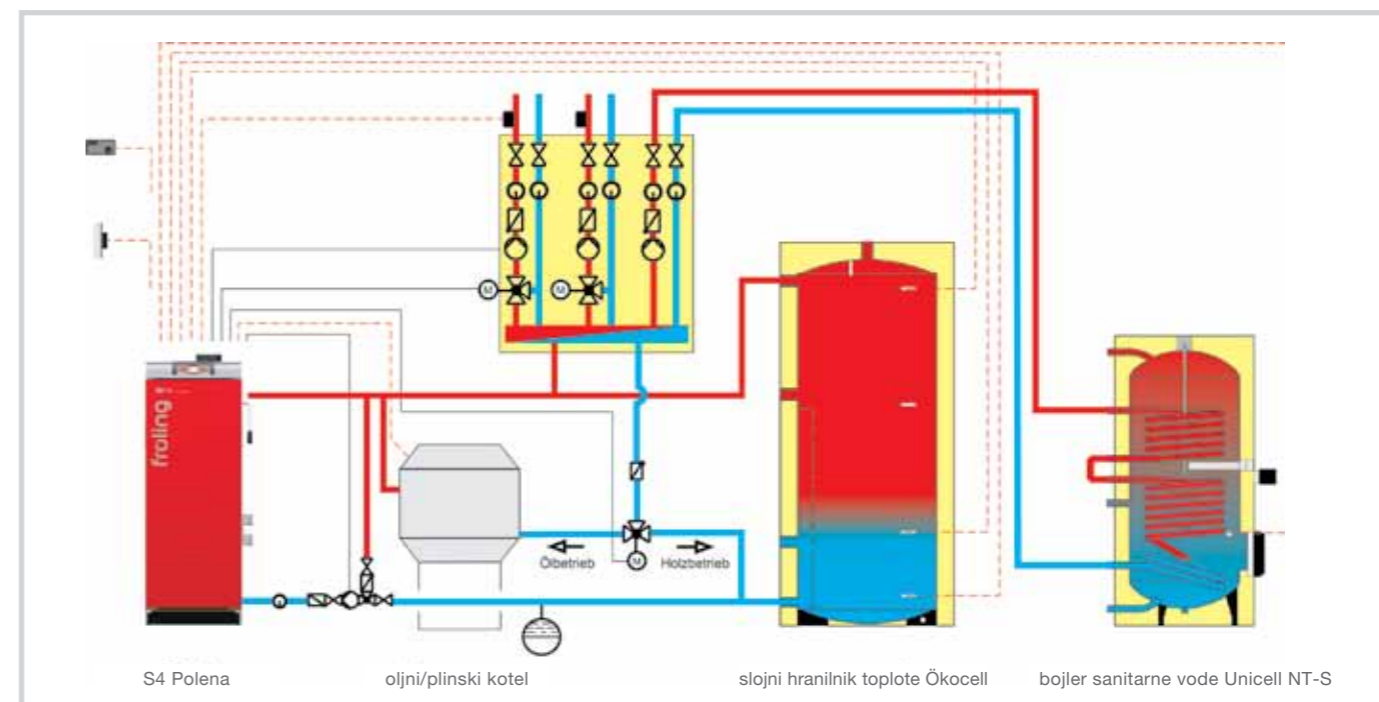
Še več udobja Vam nudi nova sobna naprava za upravljanje RBG 3200. Ogrevanje lahko navigirate preprosto iz dnevne sobe. Vse pomembne vrednosti in sporočila stanj lahko enostavno preberete, nastavitve pa lahko opravite kar s pritiskom na gumb.



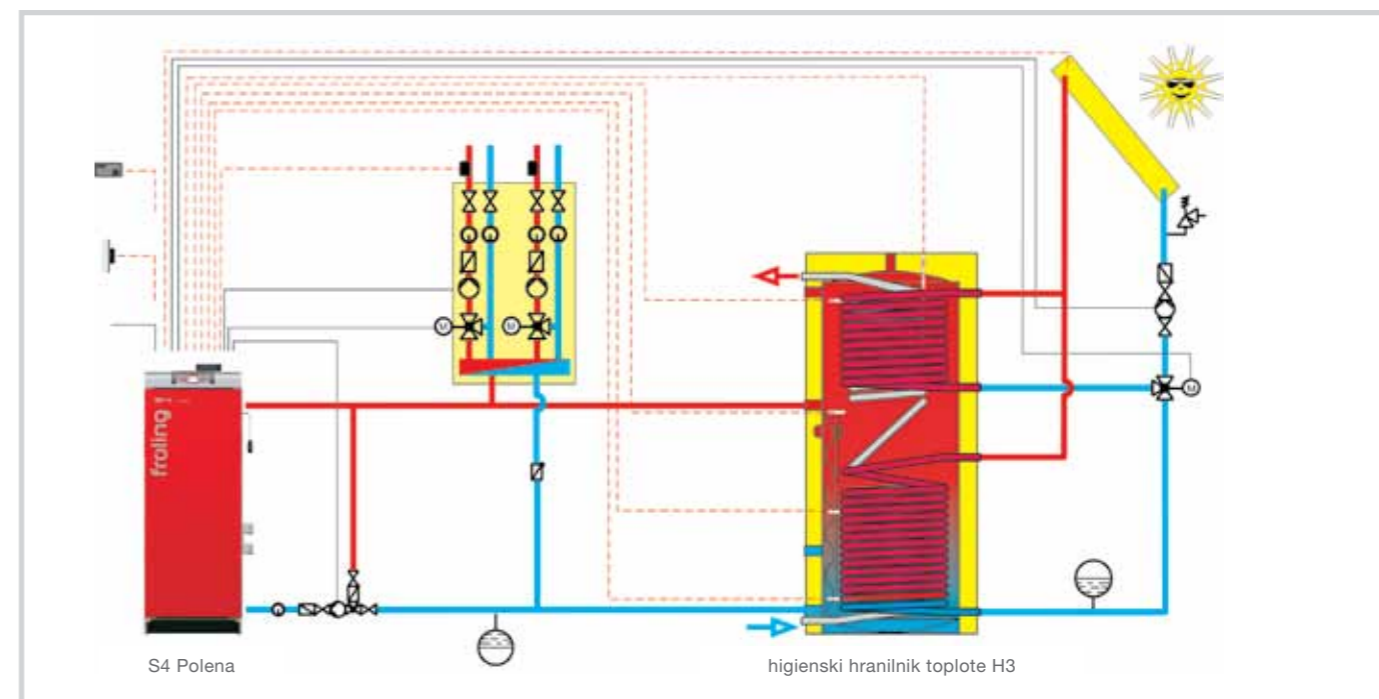
**Lastnost: Sistemska tehnika za optimalno uporabo energije**

- Prednosti:
- celostne rešitve za vse potrebe
  - optimalno medsebojno usklajene komponente
  - vezava sončne energije

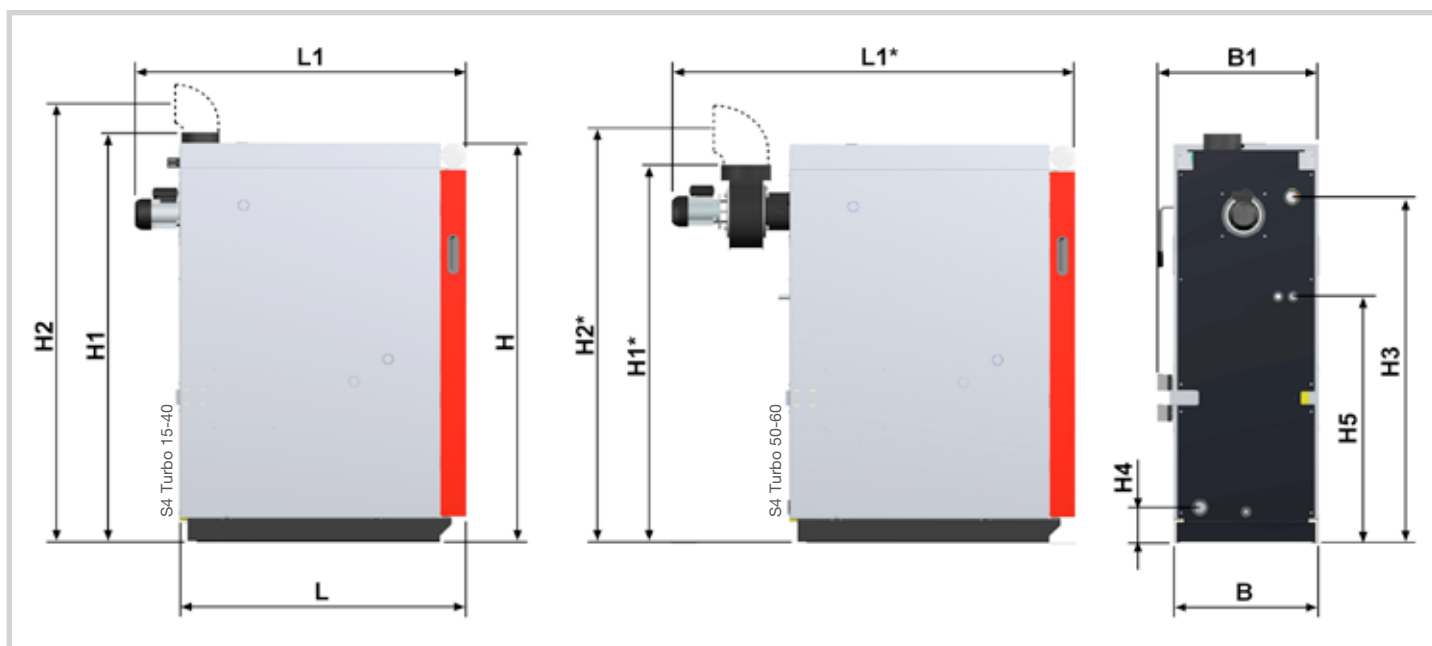
Frölingova sistemska tehnika omogoča učinkovito upravljanje z energijo. V upravljanje s toploto se lahko stekajo do 4 hranilniki, do 8 bojlerjev sanitarne vode in do 18 ogrevalnih krogov. Prav tako lahko dodatno vežete druge vire za pridobivanje energije, kot so na primer sončni kolektorji.



S4 Turbo z oljnim/plinskim kotlom, hranilnikom toplote in bojlerjem sanitarne vode



S4 Turbo s higienskim hranilnikom toplote H3 (sanitarna voda + solarni sistem)



Mere kotla S4 Turbo		15	22	28	34	40	50	60
L	dolžina kotla	1125	1125	1125	1215	1215	1215	1215
L1	celotna dolžina z ventilatorjem pris. vl.	1300	1300	1300	1390	1390		
L1*	celotna dolžina z ventilatorjem pris. vl.						1680	1680
B	širina kotla	570	570	570	670	670	670	670
B1	celotna širina z nastavljivimi motorji	635	635	635	735	735	735	735
H	višina kotla	1565	1565	1565	1565	1565	1565	1565
H1	celotna višina z dimno cevjo	1610	1610	1610	1610	1610		
H1*	višina ohišja prisilnega vleka						1480	1480
H2	višina priključka dimne cevi	1830	1830	1830	1830	1830		
H2*	višina priključka dimne cevi						1700	1700
H3	priključek predtok	1360	1360	1360	1360	1360	1360	1360
H4	priključek povratek	140	140	140	140	140	140	140
H5	priključek varnostni toplotni izmenjev.	970	970	970	970	970	960	960
	premer dimne cevi	150	150	150	150	150	150	150

\*) označene mere le za kotel S4 Turbo 50/60; vse mere so v mm

Tehnični podatki za kotel S4 Turbo		15	22	28	34	40	50	60
Nazivna moč	[kW]	15	22	28	34	40	50	60
Električna moč	[W]	105	105	125	110	110	180	180
Prostornina prostora za nalaganje	[l]	145	145	145	190	190	200	200
Vrata za polnjenje (širina/višina)	[mm]	360 / 380	360 / 380	360 / 380	360 / 380	360 / 380	360 / 380	360 / 380
Prostornina vode	[l]	115	115	115	175	175	170	170
Teža kotla	[kg]	640	640	640	740	740	798	798

P0180208 - Slike so simbolične! Tehnične spremembe in tiskarske napake so pridržane!

Zastopa in prodaja:



**Biomasa d. o. o.,**  
**Krnica 52, Luče 3334**

GSM: 041 383 383  
 Tel: 03 838 40 86  
 Faks: 03 838 40 87  
 E-mail: info@biomasa.si  
 Internet: www.biomasa.si